





橡胶组合插座箱



塑料组合插座箱

霸士所有塑料和橡胶组合插座箱都可与高强度立式金属插座箱配套，广泛用于各种作业环境。



金属组合插座箱（立柱式）



防雨罩



金属组合插座箱（带门）

霸士组合插座箱
安全，防腐，操作简便

目 录



金属组合插座箱



金属组合插座箱（带门）



金属组合插座箱（立柱式）




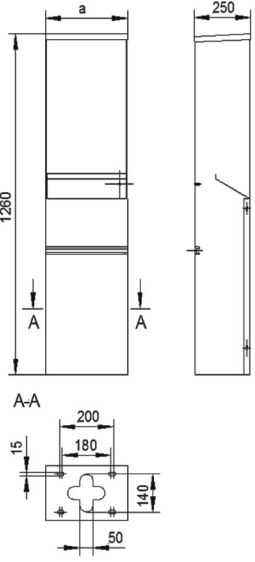
防雨罩


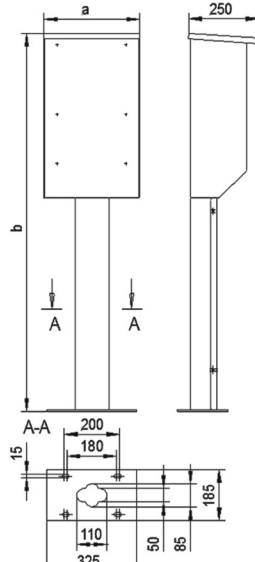
金属组合插座箱

与塑料和橡胶组合插座箱配套

箱体材料：钢板 喷塑，不锈钢

内部可放入下表所列规格的塑料和橡胶的组合插座箱

 <p>型号: BS 58 278</p>	 <p>45 MB 13</p>	<table border="1"> <thead> <tr> <th rowspan="2">箱体尺寸</th> <th colspan="2">尺寸(mm)</th> </tr> <tr> <th colspan="2">a</th> </tr> </thead> <tbody> <tr><td>170 x 118</td><td colspan="2">235</td></tr> <tr><td>264 x 163</td><td colspan="2">235</td></tr> <tr><td>276 x 184</td><td colspan="2">235</td></tr> <tr><td>276 x 276</td><td colspan="2">315</td></tr> <tr><td>322 x 193</td><td colspan="2">235</td></tr> <tr><td>460 x 180</td><td colspan="2">235</td></tr> <tr><td>460 x 276</td><td colspan="2">315</td></tr> </tbody> </table>	箱体尺寸	尺寸(mm)		a		170 x 118	235		264 x 163	235		276 x 184	235		276 x 276	315		322 x 193	235		460 x 180	235		460 x 276	315																							
		箱体尺寸		尺寸(mm)																																														
a																																																		
170 x 118	235																																																	
264 x 163	235																																																	
276 x 184	235																																																	
276 x 276	315																																																	
322 x 193	235																																																	
460 x 180	235																																																	
460 x 276	315																																																	
<table border="1"> <thead> <tr> <th rowspan="2">箱体尺寸</th> <th colspan="2">尺寸(mm)</th> </tr> <tr> <th>a</th> <th>b</th> </tr> </thead> <tbody> <tr><td>234 x 127</td><td>235</td><td></td></tr> <tr><td>330 x 210</td><td>235</td><td></td></tr> <tr><td>290 x 290</td><td>315</td><td></td></tr> <tr><td>380 x 260</td><td>315</td><td></td></tr> <tr><td>370 x 340</td><td>365</td><td></td></tr> <tr><td>420 x 340</td><td>365</td><td></td></tr> </tbody> </table>	箱体尺寸	尺寸(mm)		a	b	234 x 127	235		330 x 210	235		290 x 290	315		380 x 260	315		370 x 340	365		420 x 340	365		<table border="1"> <thead> <tr> <th rowspan="2">箱体尺寸</th> <th colspan="2">尺寸(mm)</th> </tr> <tr> <th>a</th> <th>b</th> </tr> </thead> <tbody> <tr><td>170 x 118</td><td>230</td><td>1224</td></tr> <tr><td>264 x 163</td><td>230</td><td>1224</td></tr> <tr><td>276 x 184</td><td>230</td><td>1224</td></tr> <tr><td>276 x 276</td><td>310</td><td>1374</td></tr> <tr><td>322 x 193</td><td>230</td><td>1224</td></tr> <tr><td>460 x 180</td><td>230</td><td>1224</td></tr> <tr><td>460 x 276</td><td>310</td><td>1374</td></tr> </tbody> </table>	箱体尺寸	尺寸(mm)		a	b	170 x 118	230	1224	264 x 163	230	1224	276 x 184	230	1224	276 x 276	310	1374	322 x 193	230	1224	460 x 180	230	1224	460 x 276	310	1374
箱体尺寸		尺寸(mm)																																																
	a	b																																																
234 x 127	235																																																	
330 x 210	235																																																	
290 x 290	315																																																	
380 x 260	315																																																	
370 x 340	365																																																	
420 x 340	365																																																	
箱体尺寸	尺寸(mm)																																																	
	a	b																																																
170 x 118	230	1224																																																
264 x 163	230	1224																																																
276 x 184	230	1224																																																
276 x 276	310	1374																																																
322 x 193	230	1224																																																
460 x 180	230	1224																																																
460 x 276	310	1374																																																

 <p>型号: BS 58 349</p>	 <p>45 MB 15</p>	<table border="1"> <thead> <tr> <th rowspan="2">箱体尺寸</th> <th colspan="2">尺寸(mm)</th> </tr> <tr> <th>a</th> <th>b</th> </tr> </thead> <tbody> <tr><td>170 x 118</td><td>230</td><td>1224</td></tr> <tr><td>264 x 163</td><td>230</td><td>1224</td></tr> <tr><td>276 x 184</td><td>230</td><td>1224</td></tr> <tr><td>276 x 276</td><td>310</td><td>1374</td></tr> <tr><td>322 x 193</td><td>230</td><td>1224</td></tr> <tr><td>460 x 180</td><td>230</td><td>1224</td></tr> <tr><td>460 x 276</td><td>310</td><td>1374</td></tr> </tbody> </table>	箱体尺寸	尺寸(mm)		a	b	170 x 118	230	1224	264 x 163	230	1224	276 x 184	230	1224	276 x 276	310	1374	322 x 193	230	1224	460 x 180	230	1224	460 x 276	310	1374																						
		箱体尺寸		尺寸(mm)																																														
a	b																																																	
170 x 118	230	1224																																																
264 x 163	230	1224																																																
276 x 184	230	1224																																																
276 x 276	310	1374																																																
322 x 193	230	1224																																																
460 x 180	230	1224																																																
460 x 276	310	1374																																																
<table border="1"> <thead> <tr> <th rowspan="2">箱体尺寸</th> <th colspan="2">尺寸(mm)</th> </tr> <tr> <th>a</th> <th>b</th> </tr> </thead> <tbody> <tr><td>234 x 127</td><td>230</td><td>1224</td></tr> <tr><td>330 x 210</td><td>230</td><td>1224</td></tr> <tr><td>290 x 290</td><td>310</td><td>1374</td></tr> <tr><td>380 x 260</td><td>310</td><td>1374</td></tr> <tr><td>370 x 340</td><td>360</td><td>1374</td></tr> <tr><td>420 x 340</td><td>360</td><td>1374</td></tr> </tbody> </table>	箱体尺寸	尺寸(mm)		a	b	234 x 127	230	1224	330 x 210	230	1224	290 x 290	310	1374	380 x 260	310	1374	370 x 340	360	1374	420 x 340	360	1374	<table border="1"> <thead> <tr> <th rowspan="2">箱体尺寸</th> <th colspan="2">尺寸(mm)</th> </tr> <tr> <th>a</th> <th>b</th> </tr> </thead> <tbody> <tr><td>170 x 118</td><td>230</td><td>1224</td></tr> <tr><td>264 x 163</td><td>230</td><td>1224</td></tr> <tr><td>276 x 184</td><td>230</td><td>1224</td></tr> <tr><td>276 x 276</td><td>310</td><td>1374</td></tr> <tr><td>322 x 193</td><td>230</td><td>1224</td></tr> <tr><td>460 x 180</td><td>230</td><td>1224</td></tr> <tr><td>460 x 276</td><td>310</td><td>1374</td></tr> </tbody> </table>	箱体尺寸	尺寸(mm)		a	b	170 x 118	230	1224	264 x 163	230	1224	276 x 184	230	1224	276 x 276	310	1374	322 x 193	230	1224	460 x 180	230	1224	460 x 276	310	1374
箱体尺寸		尺寸(mm)																																																
	a	b																																																
234 x 127	230	1224																																																
330 x 210	230	1224																																																
290 x 290	310	1374																																																
380 x 260	310	1374																																																
370 x 340	360	1374																																																
420 x 340	360	1374																																																
箱体尺寸	尺寸(mm)																																																	
	a	b																																																
170 x 118	230	1224																																																
264 x 163	230	1224																																																
276 x 184	230	1224																																																
276 x 276	310	1374																																																
322 x 193	230	1224																																																
460 x 180	230	1224																																																
460 x 276	310	1374																																																



钢板, 喷塑
颜色: 桔红 RAL 2004
颜色也可由客户自定
客户可提出防护等级要求



不锈钢
颜色也可由客户自定
客户可提出防护等级要求



不锈钢
如需喷塑颜色由客户自定